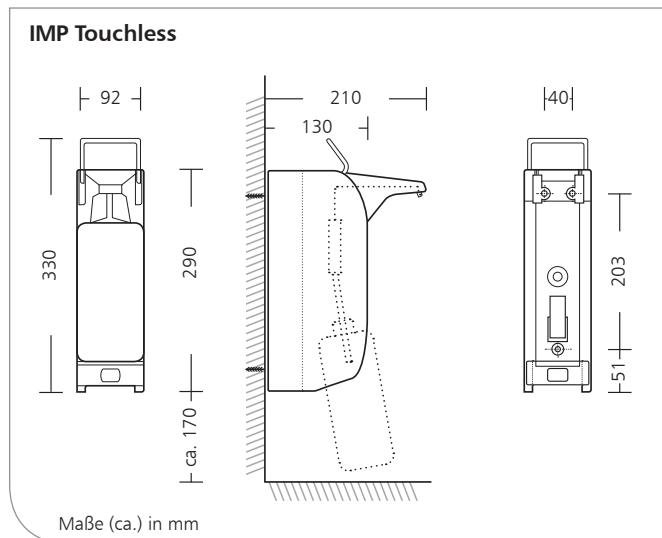


IMP Touchless

Seifen-/Desinfektionsmittelpender für Einwegflaschen, sowie Nachfüllbehälter und Hygienepackage, Aluminium- oder Edelstahlgehäuse, berührungslose Bedienung, 500 ml oder 1000 ml



Produkteigenschaften

- ▶ Berührungsloser Spender zur Dosierung von alkoholischen Händedesinfektionsmitteln, Flüssigseifen, Lotionen etc.
- ▶ Für 500 ml- oder 1000 ml- Einwegflaschen, sowie Nachfüllbehälter und Hygienepackage
- ▶ Schwenkbare Auslaufblende für einfachen Pumpenwechsel von vorne, ohne den Spender von der Wand zu nehmen
- ▶ Inkl. Montageset für Dreipunkt-Wandbefestigung

Wissenswertes

- Referenzen: ▶ Kliniken, Arztpraxen, Gesundheits- und Pflegeeinrichtungen, Labore, Rettungswachen, Großküchen, Lebensmittelindustrie
- Einsatzbeispiele: ▶ Besonders geeignet für Händehygiene- und in medizinischen und Lebensmittelverarbeitenden Bereichen

Technische Daten

- Gehäuse: Aluminium, mattsilber eloxiert oder Edelstahl, geschliffen
- Dosierpumpe: Edelstahlpumpe, autoklavierbar bis 134°C, 2 bar
- Dosierung: Dosierung einstellbar bei ca. 0,7ml/1,0ml/1,2 ml/1,5 ml (in Abhängigkeit von der Viskosität des Füllgutes)
- Notfallbügel: Edelstahl
- Wandmontage: Wandmontage mit 3 Schrauben und Dübeln
- Batterien: 5 Monozelle Typ D

Ausschreibungstexte - Siehe Rückseite

IMP Touchless/1216/1.0



Technische Änderungen vorbehalten.
Vor Einsatz neuer Füllgüter sind Tests erforderlich!



OPHARDT Hygiene-Technik GmbH + Co. KG
Lindenau 27 | 47661 Issum | Germany
Tel.: +49 2835 18-10 | Fax: +49 2835 18-77
www.ophardt.com | E-Mail: planer@ophardt.com

IMP Touchless

Seifen-/Desinfektionsmittelspender für Einwegflaschen,
sowie Nachfüllbehälter und Hygienepackage, Aluminium- oder Edel-
stahlgehäuse, berührungslose Bedienung, 500 ml oder 1000 ml

Ausschreibungstexte

... Stück **ingo-man® plus IMP T A Touchless**
Art.-Nr. 1415524
Seifen-/Desinfektionsmittelspender, 1000 ml,
geeignet für Standard-Einwegflaschen, Nachfüll-
behälter und Hygienepackage, Gehäuse aus
mattsilber eloxiertem Aluminium,
inkl. Leerflasche und 5 Alkaline D-Batterien,
berührungslos, 2 Näherungssensoren,
Auslösung des Pumpenmechanismus von
oberhalb sowie von untenhalb des Pumpen-
auslaufes, autoklavierbare und spülmaschinen-
geeignete, austauschbare Edelstahlpumpe,
Pumpe ohne Montagewerkzeug durch
einfache Frontentnahme zur Reinigung
schnell und einfach zu entnehmen - in
umgekehrter Reihenfolge per "push and
click" - System wieder einsetzbar
Abmessung: B 92 x H 330 x T 210 mm

... Stück **ingo-man® plus IMP E A Touchless**
Art.-Nr. 1415523
Seifen-/Desinfektionsmittelspender, 500 ml,
geeignet für Standard-Einwegflaschen, Nachfüll-
behälter und Hygienepackage, Gehäuse aus
mattsilber eloxiertem Aluminium,
inkl. Leerflasche und 5 Alkaline D-Batterien,
berührungslos, 2 Näherungssensoren,
Auslösung des Pumpenmechanismus von
oberhalb sowie von untenhalb des Pumpen-
auslaufes, autoklavierbare und spülmaschinen-
geeignete, austauschbare Edelstahlpumpe,
Pumpe ohne Montagewerkzeug durch
einfache Frontentnahme zur Reinigung
schnell und einfach zu entnehmen - in
umgekehrter Reihenfolge per "push and
click" - System wieder einsetzbar
Abmessung: B 92 x H 330 x T 210 mm

... Stück **ingo-man® plus IMP T E Touchless**
Art.-Nr. 1417071
Seifen-/Desinfektionsmittelspender, 1000 ml,
geeignet für Standard-Einwegflaschen, Nachfüll-
behälter und Hygienepackage, Gehäuse aus
geschliffenem Edelstahl,
inkl. Leerflasche und 5 Alkaline D-Batterien,
berührungslos, 2 Näherungssensoren,
Auslösung des Pumpenmechanismus von
oberhalb sowie von untenhalb des Pumpen-
auslaufes, autoklavierbare und spülmaschinen-
geeignete, austauschbare Edelstahlpumpe,
Pumpe ohne Montagewerkzeug durch
einfache Frontentnahme zur Reinigung
schnell und einfach zu entnehmen - in
umgekehrter Reihenfolge per "push and
click" - System wieder einsetzbar
Abmessung: B 92 x H 330 x T 210 mm

... Stück

Fabrikat:
Hersteller:

ingo-man® plus IMP E E Touchless

Art.-Nr. 1417728
Seifen-/Desinfektionsmittelspender, 500 ml,
geeignet für Standard-Einwegflaschen, Nachfüll-
behälter und Hygienepackage, Gehäuse aus
geschliffenem Edelstahl,
inkl. Leerflasche und 5 Alkaline D-Batterien,
berührungslos, 2 Näherungssensoren,
Auslösung des Pumpenmechanismus von
oberhalb sowie von untenhalb des Pumpen-
auslaufes autoklavierbare und spülmaschinen
geeignete, austauschbare Edelstahlpumpe,
Pumpe ohne Montagewerkzeug durch
einfache Frontentnahme zur Reinigung
schnell und einfach zu entnehmen - in
umgekehrter Reihenfolge per "push and
click" - System wieder einsetzbar
Abmessung: B 92 x H 330 x T 210 mm

ingo-man® plus

OPHARDT HYGIENE-TECHNIK GmbH + Co. KG